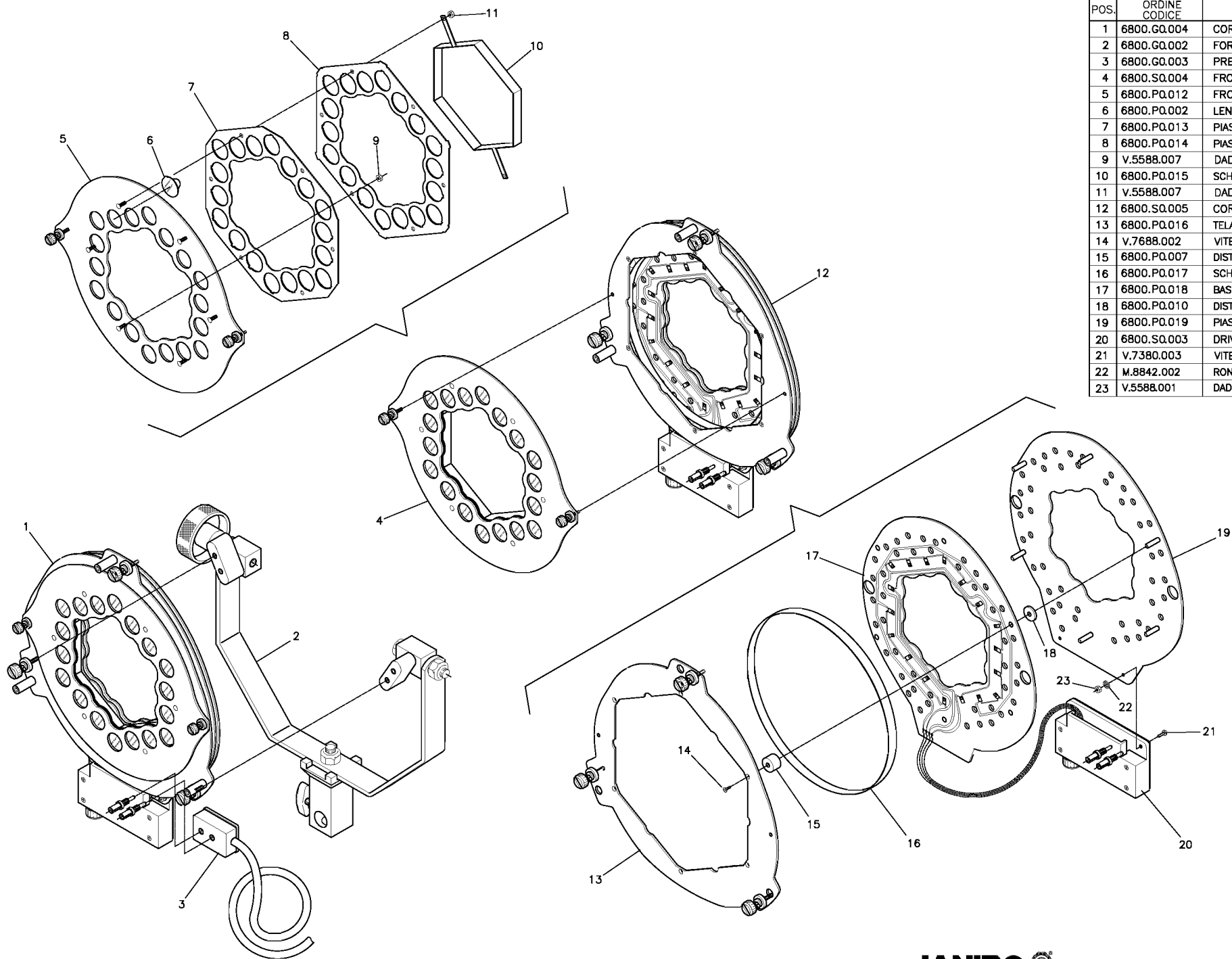


POS.	ORDINE CODICE	DESCRIZIONE	Q.TA'
1	6800.G0.001	CORPO ILLUMINANTE SUPERIORE	1
2	6800.G0.002	FORCELLA COMPLETA	1
3	6800.G0.003	PRESA CONTATTI	1
4	6800.S0.001	FRONTALINO PORTALENTI COMPLETO	1
5	6800.P0.001	FRONTALINO PORTALENTI	1
6	6800.P0.002	LENTE	18
7	6800.P0.003	PIASTRINA PORTALENTI	1
8	6800.P0.004	PIASTINA BLOCCALENTI	1
9	V.5588.007	DADO M2,5	4
10	6800.P0.005	SCHERMATURA ESAGONALE	1
11	V.5588.007	DADO M2,5	2
12	6800.S0.002	CORPO COMPLETO	1
13	6800.P0.006	TELAIO SUPERIORE	1
14	V.7688.002	VITE TSPIC M3X8	6
15	6800.P0.007	DISTANZIATORE 14/4,5/9,5	6
16	6800.P0.008	SCHERMATURA CILINDRICA	1
17	6800.P0.009	BASE CIRCUITO ELETR. LED	1
18	6800.P0.010	DISTANZIATORE 14/4,5/3,5	6
19	6800.P0.011	PIASTRA BASE	1
20	6800.S0.003	DRIVER	1
21	V.7380.003	VITE TBEI M3X12	2
22	M.8842.002	RONDELLA DENTATA Ø3	2
23	V.5588.001	DADO M3	2

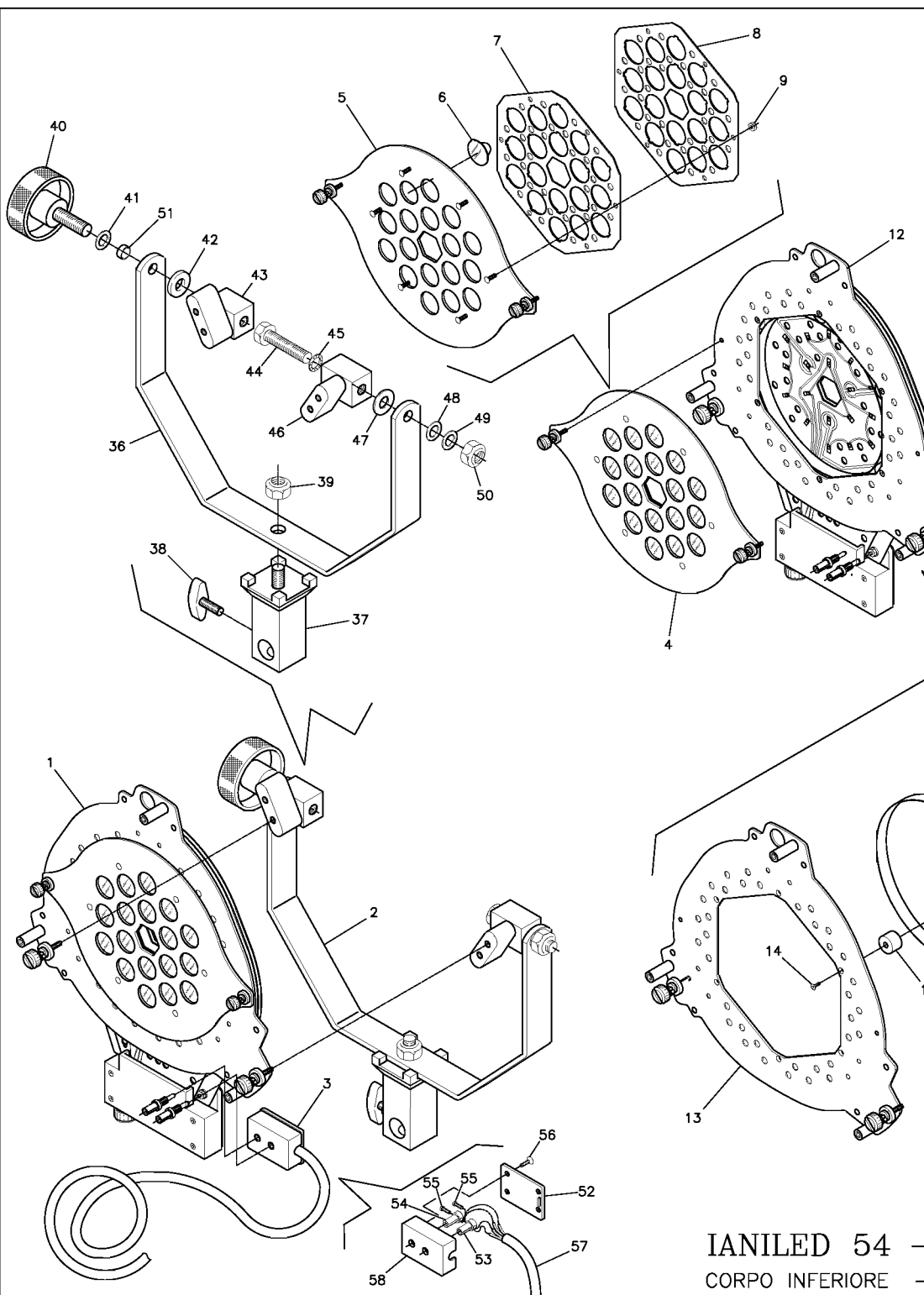
IANILED 54 – ART. 6800
CORPO SUPERIORE – Sheet 2 of 4



POS.	ORDINE CODICE	DESCRIZIONE	Q.TA'
1	6800.G0.004	CORPO ILLUMINANTE INTERMEDIO	1
2	6800.G0.002	FORCELLA COMPLETA	1
3	6800.G0.003	PRESA CONTATTI	1
4	6800.S0.004	FRONTALINO PORTALENTI COMPLETO	1
5	6800.P0.012	FRONTALINO PORTALENTI	1
6	6800.P0.002	LENTE	18
7	6800.P0.013	PIASTRINA PORTALENTI	1
8	6800.P0.014	PIASTINA BLOCCALENTI	1
9	V.5588.007	DADO M2,5	4
10	6800.P0.015	SCHERMATURA ESAGONALE	1
11	V.5588.007	DADO M2,5	2
12	6800.S0.005	CORPO COMPLETO	1
13	6800.P0.016	TELAIO SUPERIORE	1
14	V.7688.002	VITE TSPIC M3X8	6
15	6800.P0.007	DISTANZIATORE 14/4,5/9,5	6
16	6800.P0.017	SCHERMATURA CILINDRICA	1
17	6800.P0.018	BASE CIRCUITO ELETTR. LED	1
18	6800.P0.010	DISTANZIATORE 14/4,5/3,5	6
19	6800.P0.019	PIASTRA BASE	1
20	6800.S0.003	DRIVER	1
21	V.7380.003	VITE TBEI M3X12	2
22	M.8842.002	RONDELLA DENTATA ø3	2
23	V.5588.001	DADO M3	2

IANILED 54 – ART. 6800
CORPO INTERMEDIO – Sheet 3 of 4

IANIRO
LIGHTINGEQUIPMENT

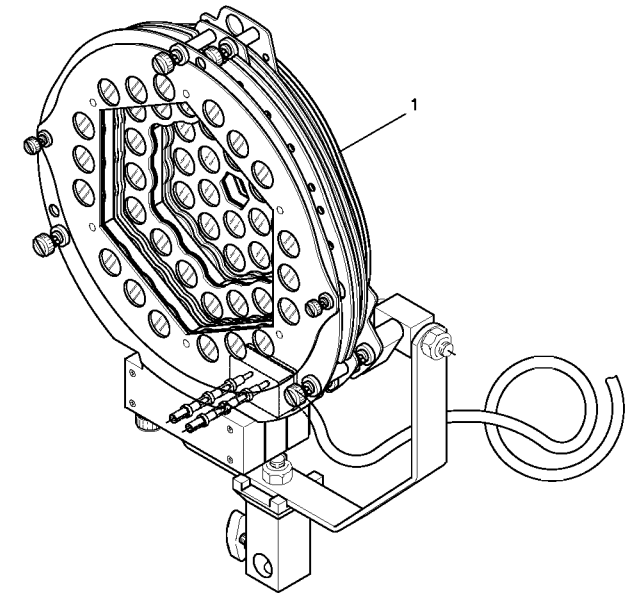
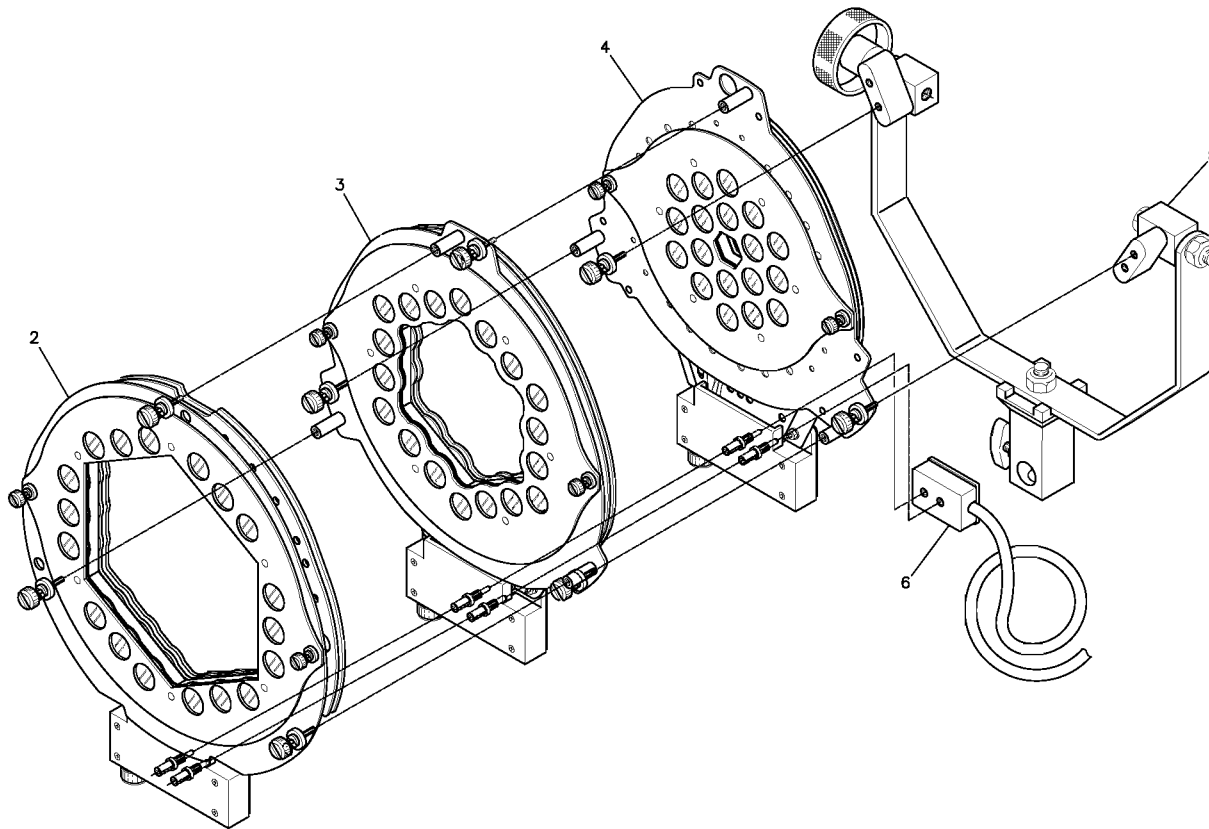


POS.	ORDINE CODICE	DESCRIZIONE	Q.TA	POS.	ORDINE CODICE	DESCRIZIONE	Q.TA
36	6800.P0.033	FORCELLA NUDA	1	1	6800.G0.005	CORPO ILLUMINANTE INFERIORE	1
37	6800.F0.001	ATTACCO FORCELLA	1	2	6800.G0.002	FORCELLA COMPLETA	1
38	C.0000.033	MANOPOLA DI BLOCCAGGIO M8	1	3	6800.G0.003	PRESA CONTATTI	1
39	V.7473.001	DADO AUTOBLOCCANTE M10	1	4	6800.S0.006	FRONTALINO PORTALENTI COMPLETO	1
40	C.0000.011	MANOPOLA ELESA	1	5	6800.P0.020	FRONTALINO PORTALENTI	1
41	M.6592.012	RONDELLA PIANA FE Ø8	1	6	6800.P0.002	LENTE	18
42	6800.P0.037	RONDELLA ROLLMART Ø8/20/3	1	7	6800.P0.021	PIASTRINA PORTALENTI	1
43	6800.P0.036	SUPPORTO FORCELLA DX	1	8	6800.P0.022	PIASTINA BLOCCALENTI	1
44	V.5739.019	VITE TE M8X50	1	9	V.5588.007	DADO M2,5	4
45	M.8842.006	RONDELLA DENTATA Ø8	1	10			
46	6800.P0.035	SUPPORTO FORCELLA SX	1	11			
47	6800.P0.038	RONDELLA FERODO Ø20/8/2	1	12	6800.S0.007	CORPO COMPLETO	1
48	1650.P0.029	RONDELLA OTTONE Ø8/16/1	1	13	6800.P0.023	TELAIO SUPERIORE	1
49	M.2093.006	RONDELLA A TAZZA Ø8	1	14	V.7688.002	VITE TSPIC M3X8	6
50	V.7473.002	DADO AUTOBLOCCANTE M8	1	15	6800.P0.007	DISTANZIATORE 14/4,5/9,5	6
51	1650.P0.027	BOCCOLA OTTONE	2	16	6800.P0.024	SCHERMATURA CILINDRICA	1
52	6800.P0.039	PLACCA DI CHIUSURA	1	17	6800.P0.025	BASE CIRCUITO ELETR. LED	1
53	6800.P0.040	CONTATTO FEMMINA Ø3.3	1	18	6800.P0.010	DISTANZIATORE 14/4,5/3,5	6
54	6800.P0.041	CONTATTO FEMMINA Ø2.5	1	19	6800.P0.026	PIASTRA BASE	1
55	V.6107.021	VITE TE M3X5	2	20	6800.S0.003	DRIVER	1
56	V.7688.002	VITE TSPIC M3X8	4	21	V.7380.003	VITE TBEI M3X12	2
57	C.0000.121	CAVO	1	22	M.8842.002	RONDELLA DENTATA Ø3	2
58	6800.P0.042	SCATOLA PRESA CONTATTI	1	23	V.5588.001	DADO M3	2
				24	6800.P0.027	SCATOLA DRIVER	1
				25	V.7688.002	VITE TSPIC M3X8	4
				26	V.7688.001	VITE TSPIC M3X6	2
				27	6800.P0.028	PIN CONTATTO Ø3.3	1
				28	6800.P0.029	PIN CONTATTO Ø2.5	1
				29	6800.P0.030	CIRCUITO ELETTRONICO	1
				30	V.5589.002	DADO M5	2
				31	6800.P0.031	DISTANZIATORE ISOLANTE	2
				32	C.0000.119	DIMMER	1
				33	6800.P0.032	BASE DRIVER	1
				34	V.7380.003	VITE TBEI M3X12	2
				35	C.0000.120	PULSANTIERA	1

IANILED 54 - ART. 6800
CORPO INFERIORE - Sheet 4 of 4



POS.	ORDINE CODICE	DESCRIZIONE	Q.TA'
1	6800.AQ.001	PROIETTORE COMPLETO	1
2	6800.GQ.001	CORPO ILLUMINANTE SUPERIORE	1
3	6800.GQ.004	CORPO ILLUMINANTE INTERMEDIO	1
4	6800.GQ.005	CORPO ILLUMINANTE INFERIORE	1
5	6800.GQ.002	FORCELLA COMPLETA	1
6	6800.GQ.003	PRESA CONTATTI	1



IANILED 54 – ART. 6800
 ASSEMBLAGGIO GENERALE – Sheet 1 of 4