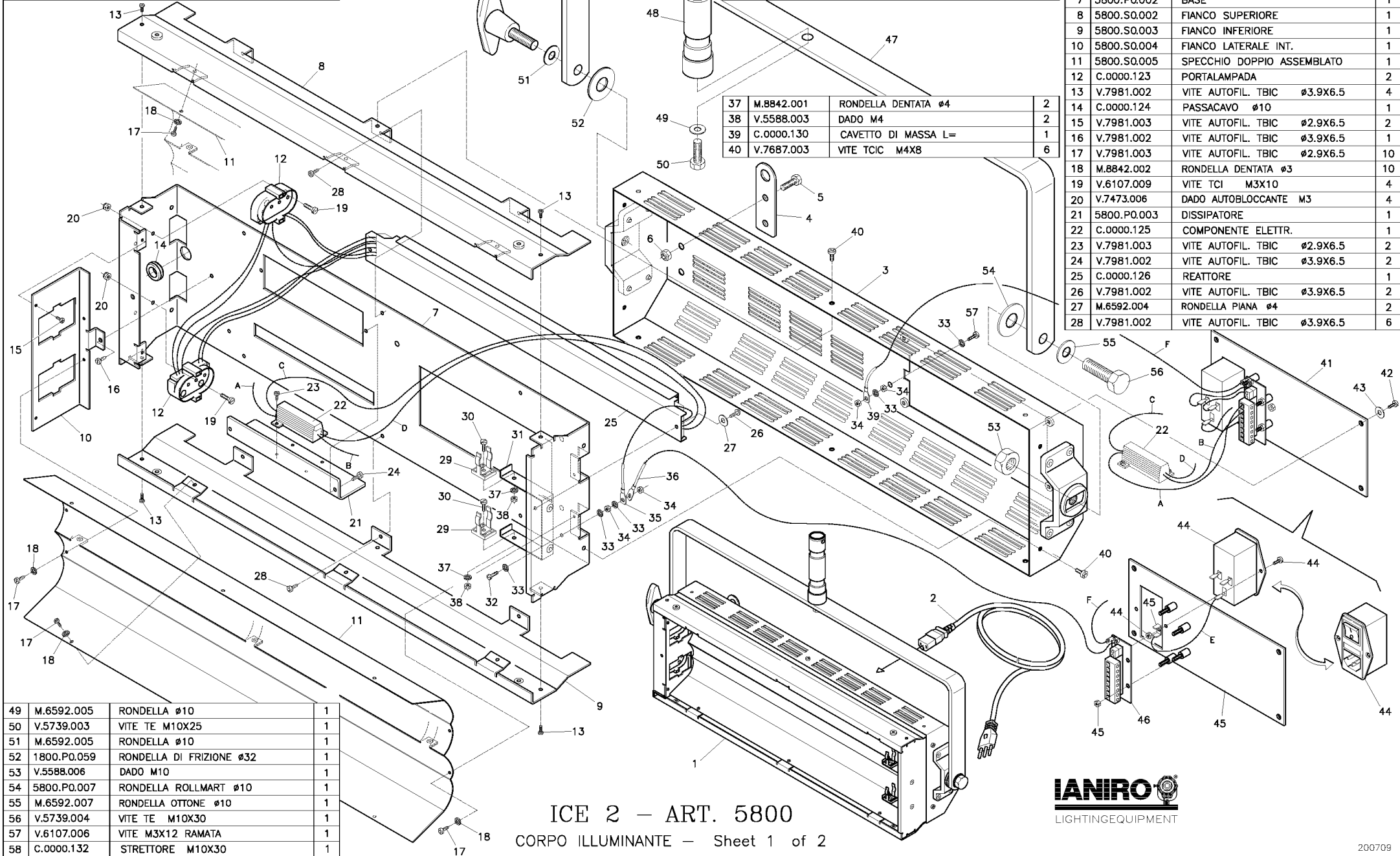


41	5800.S0.006	PANNELLO ELETR. DI COMANDO COMPLETO	1
42	V.7687.003	VITE TCIC M4X8	4
43	M.6592.004	RONDELLA PIANA Ø4	4
44	C.0000.131	PRESA/INTERRUTTORE CON VITERIA	1
45	5800.S0.007	PANNELLO CON VITERIA	1
46	5800.S0.008	CIRCUITO ELETTRONICO	1
47	5800.P0.005	FORCELLA NUDA	1
48	5800.P0.006	SPINOTTO	1

29	C.0000.127	BLOCCALAMPADA	2
30	V.6107.007	VITE TCI M4X10	2
31	5800.P0.004	STAFFETTA SUPPORTO BLOCCALAMPADA	1
32	V.6107.011	VITE M3X14 RAMATA	1
33	M.8842.002	RONDELLA DENTATA Ø3	5
34	V.5588.001	DADO M3	4
35	C.0000.128	CAVETTO DI MASSA L=	1
36	C.0000.129	CAVETTO DI MASSA L=	1

37	M.8842.001	RONDELLA DENTATA Ø4	2
38	V.5588.003	DADO M4	2
39	C.0000.130	CAVETTO DI MASSA L=	1
40	V.7687.003	VITE TCIC M4X8	6

POS.	ORDINE CODICE	DESCRIZIONE	Q.TA'
1	5800.G0.001	CORPO ILLUMINANTE	1
2	C.0000.122	CAVO ALIMENTAZIONE	1
3	5800.S0.001	CARTER ESTERNO	1
4	5800.P0.001	STAFFETTA DI SICUREZZA	1
5	V.5739.020	VITE TE M6X10	2
6	V.7473.003	DADO AUTOBLOCCANTE M6	2
7	5800.P0.002	BASE	1
8	5800.S0.002	FIANCO SUPERIORE	1
9	5800.S0.003	FIANCO INFERIORE	1
10	5800.S0.004	FIANCO LATERALE INT.	1
11	5800.S0.005	SPECCHIO DOPPIO ASSEMBLATO	1
12	C.0000.123	PORTALAMPADA	2
13	V.7981.002	VITE AUTOFIL. TBIC Ø3.9X6.5	4
14	C.0000.124	PASSACAVO Ø10	1
15	V.7981.003	VITE AUTOFIL. TBIC Ø2.9X6.5	2
16	V.7981.002	VITE AUTOFIL. TBIC Ø3.9X6.5	1
17	V.7981.003	VITE AUTOFIL. TBIC Ø2.9X6.5	10
18	M.8842.002	RONDELLA DENTATA Ø3	10
19	V.6107.009	VITE TCI M3X10	4
20	V.7473.006	DADO AUTOBLOCCANTE M3	4
21	5800.P0.003	DISSIPATORE	1
22	C.0000.125	COMPONENTE ELETR.	1
23	V.7981.003	VITE AUTOFIL. TBIC Ø2.9X6.5	2
24	V.7981.002	VITE AUTOFIL. TBIC Ø3.9X6.5	2
25	C.0000.126	REATTORE	1
26	V.7981.002	VITE AUTOFIL. TBIC Ø3.9X6.5	2
27	M.6592.004	RONDELLA PIANA Ø4	2
28	V.7981.002	VITE AUTOFIL. TBIC Ø3.9X6.5	6

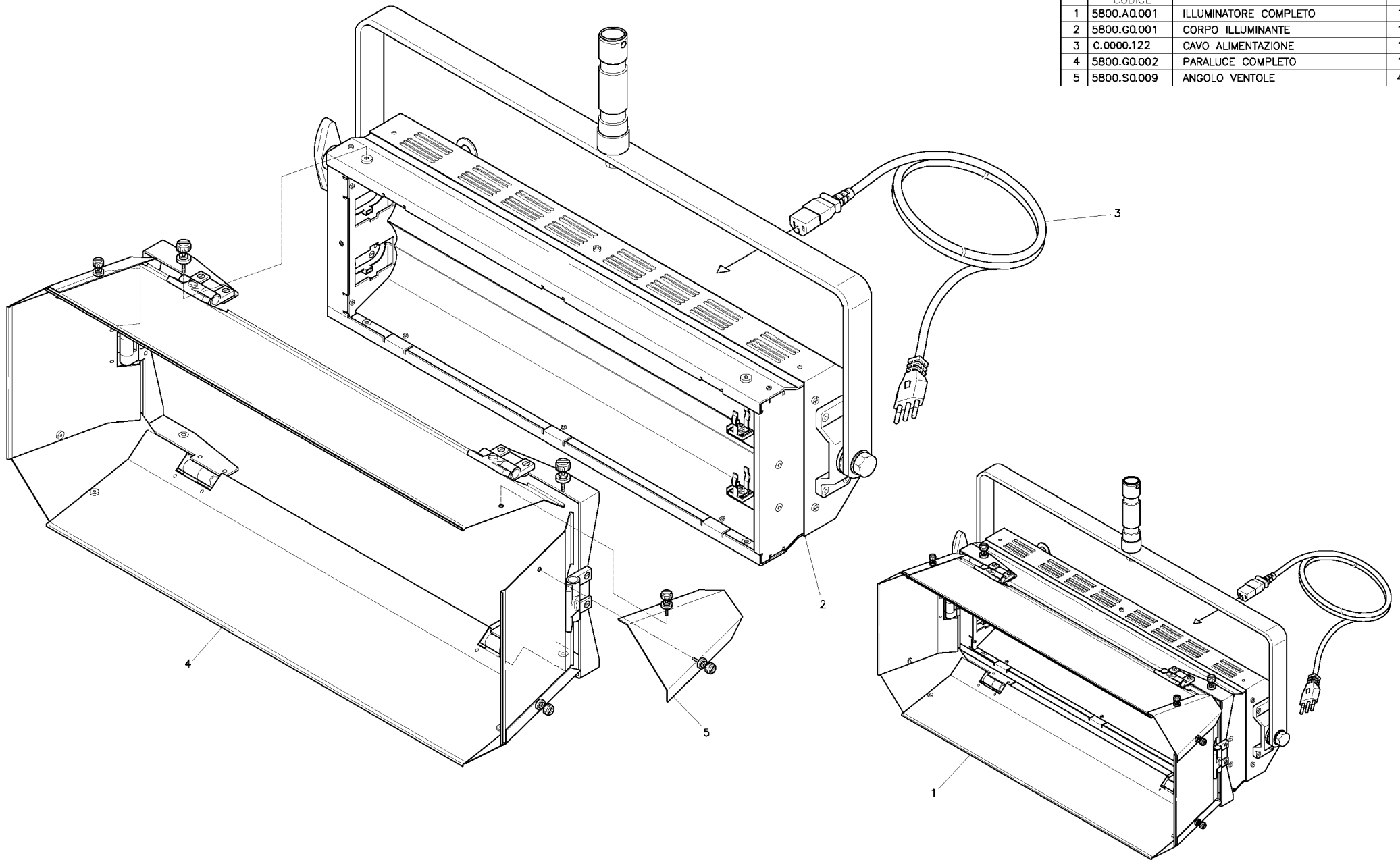


49	M.6592.005	RONDELLA Ø10	1
50	V.5739.003	VITE TE M10X25	1
51	M.6592.005	RONDELLA Ø10	1
52	1800.P0.059	RONDELLA DI FRIZIONE Ø32	1
53	V.5588.006	DADO M10	1
54	5800.P0.007	RONDELLA ROLLMART Ø10	1
55	M.6592.007	RONDELLA OTTONE Ø10	1
56	V.5739.004	VITE TE M10X30	1
57	V.6107.006	VITE M3X12 RAMATA	1
58	C.0000.132	STREITTORE M10X30	1

ICE 2 - ART. 5800
CORPO ILLUMINANTE - Sheet 1 of 2



POS.	ORDINE CODICE	DESCRIZIONE	Q.TA'
1	5800.A0.001	ILLUMINATORE COMPLETO	1
2	5800.G0.001	CORPO ILLUMINANTE	1
3	C.0000.122	CAVO ALIMENTAZIONE	1
4	5800.G0.002	PARALUCE COMPLETO	1
5	5800.S0.009	ANGOLO VENTOLE	4



ICE 2 – ART. 5800
ILLUMINATORE COMPLETO – Sheet 2 of 2