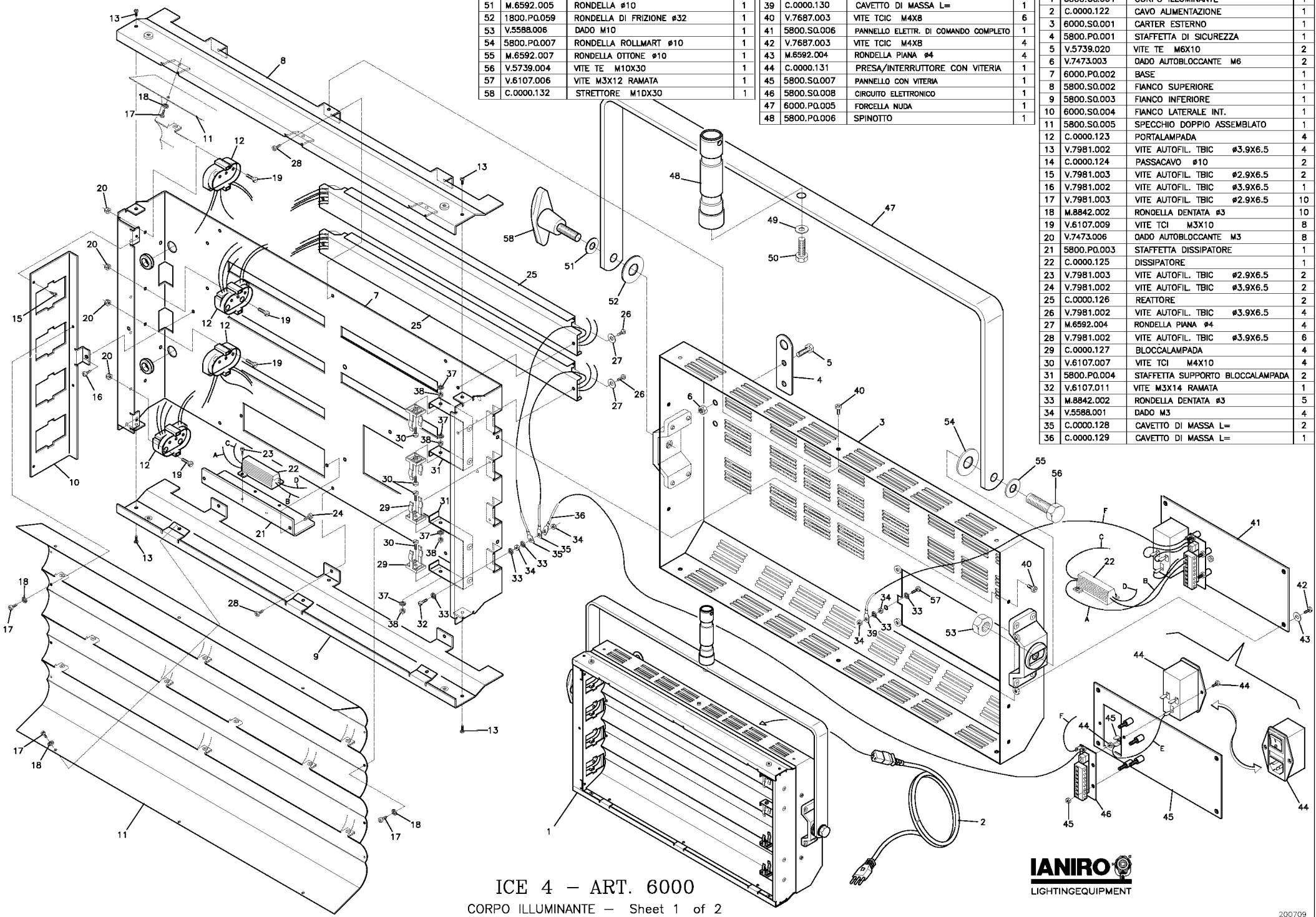


49	M.6592.005	RONDELLA #10	1	37	M.8842.001	RONDELLA DENTATA #4	4
50	V.5739.003	VITE TE M10X25	1	38	V.5588.003	DADO M4	4
51	M.6592.005	RONDELLA #10	1	39	C.0000.130	CAVETTO DI MASSA L=	1
52	1800.P0.059	RONDELLA DI FRIZIONE #32	1	40	V.7687.003	VITE TCIC M4X8	6
53	V.5588.006	DADO M10	1	41	5800.S0.006	PANNELLO ELETTR. DI COMANDO COMPLETO	1
54	5800.P0.007	RONDELLA ROLLMART #10	1	42	V.7687.003	VITE TCIC M4X8	4
55	M.6592.007	RONDELLA OTTONE #10	1	43	M.6592.004	RONDELLA PIANA #4	4
56	V.5739.004	VITE TE M10X30	1	44	C.0000.131	PRESA/INTERRUTTORE CON VITERIA	1
57	V.6107.006	VITE M3X12 RAMATA	1	45	5800.S0.007	PANNELLO CON VITERIA	1
58	C.0000.132	STRETTORE M1DX30	1	46	5800.S0.008	CIRCUITO ELETTRONICO	1
				47	6000.P0.005	FORCELLA NUDA	1
				48	5800.P0.006	SPINOTTO	1

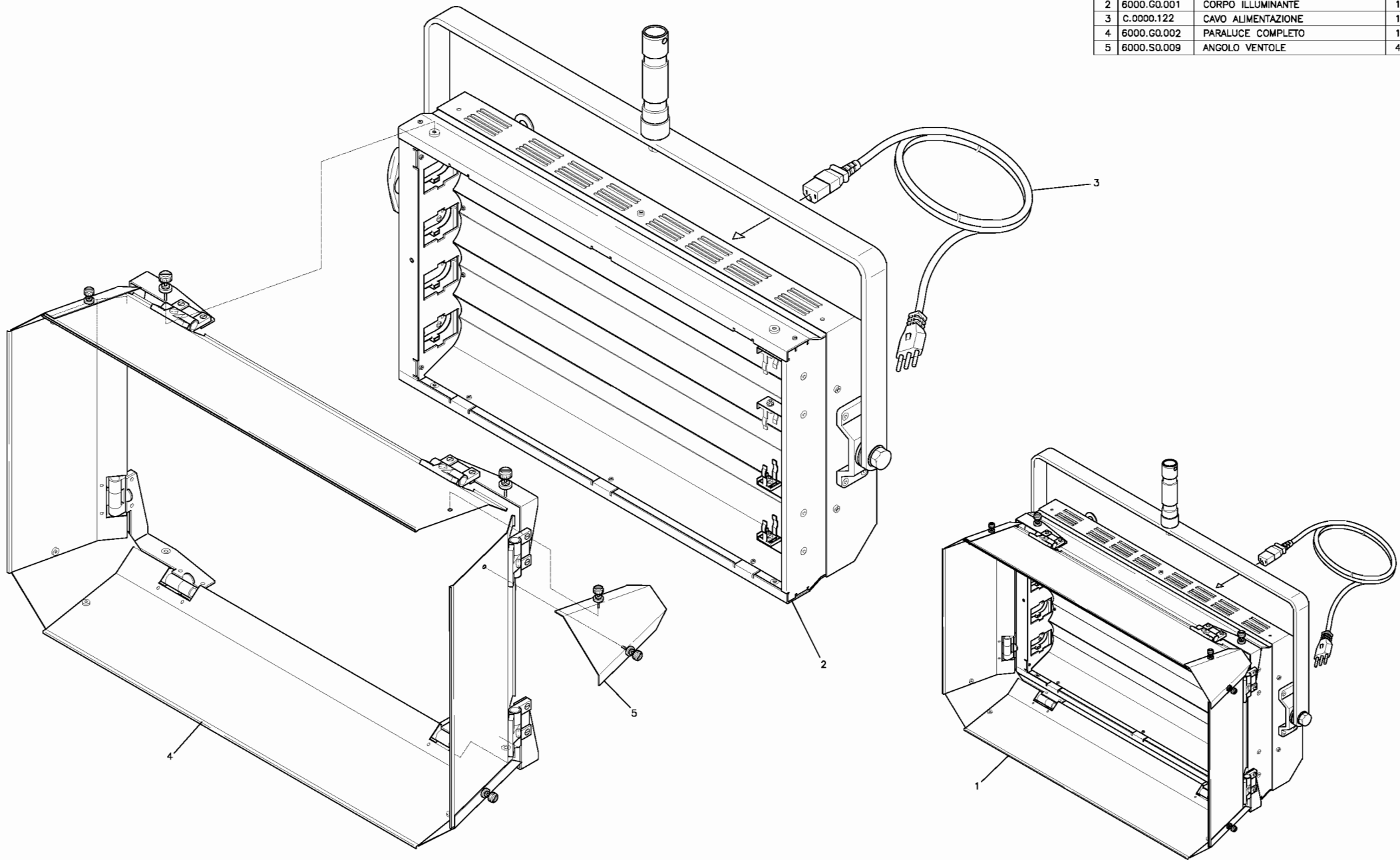
POS.	ORDINE CODICE	DESCRIZIONE	Q.TA
1	6000.G0.001	CORPO ILLUMINANTE	1
2	C.0000.122	CAVO ALIMENTAZIONE	1
3	6000.S0.001	CARTER ESTERNO	1
4	5800.P0.001	STAFFETTA DI SICUREZZA	1
5	V.5739.020	VITE TE M6X10	2
6	V.7473.003	QADO AUTOBLOCCANTE M6	2
7	6000.P0.002	BASE	1
8	5800.S0.002	FIANCO SUPERIORE	1
9	5800.S0.003	FIANCO INFERIORE	1
10	6000.S0.004	FIANCO LATERALE INT.	1
11	5800.S0.005	SPECCHIO DOPPIO ASSEMBLATO	1
12	C.0000.123	PORTALAMPADA	4
13	V.7981.002	VITE AUTOFIL. TBIC #3.9X6.5	4
14	C.0000.124	PASSACAVO #10	2
15	V.7981.003	VITE AUTOFIL. TBIC #2.9X6.5	2
16	V.7981.002	VITE AUTOFIL. TBIC #3.9X6.5	1
17	V.7981.003	VITE AUTOFIL. TBIC #2.9X6.5	10
18	M.8842.002	RONDELLA DENTATA #3	10
19	V.6107.009	VITE TCI M3X10	8
20	V.7473.006	QADO AUTOBLOCCANTE M3	8
21	5800.P0.003	STAFFETTA DISSIPATORE	1
22	C.0000.125	DISSIPATORE	1
23	V.7981.003	VITE AUTOFIL. TBIC #2.9X6.5	2
24	V.7981.002	VITE AUTOFIL. TBIC #3.9X6.5	2
25	C.0000.126	REATTORE	2
26	V.7981.002	VITE AUTOFIL. TBIC #3.9X6.5	4
27	M.6592.004	RONDELLA PIANA #4	4
28	V.7981.002	VITE AUTOFIL. TBIC #3.9X6.5	6
29	C.0000.127	BLOCCALAMPADA	4
30	V.6107.007	VITE TCI M4X10	4
31	5800.P0.004	STAFFETTA SUPPORTO BLOCCALAMPADA	2
32	V.6107.011	VITE M3X14 RAMATA	1
33	M.8842.002	RONDELLA DENTATA #3	5
34	V.5588.001	DADO M3	4
35	C.0000.128	CAVETTO DI MASSA L=	2
36	C.0000.129	CAVETTO DI MASSA L=	1



ICE 4 - ART. 6000
CORPO ILLUMINANTE - Sheet 1 of 2



POS.	ORDINE CODICE	DESCRIZIONE	Q.TA
1	6000.A0.001	ILLUMINATORE COMPLETO	1
2	6000.G0.001	CORPO ILLUMINANTE	1
3	C.0000.122	CAVO ALIMENTAZIONE	1
4	6000.G0.002	PARALUCE COMPLETO	1
5	6000.S0.009	ANGOLO VENTOLE	4



ICE 4 - ART. 6000
ILLUMINATORE COMPLETO - Sheet 2 of 2