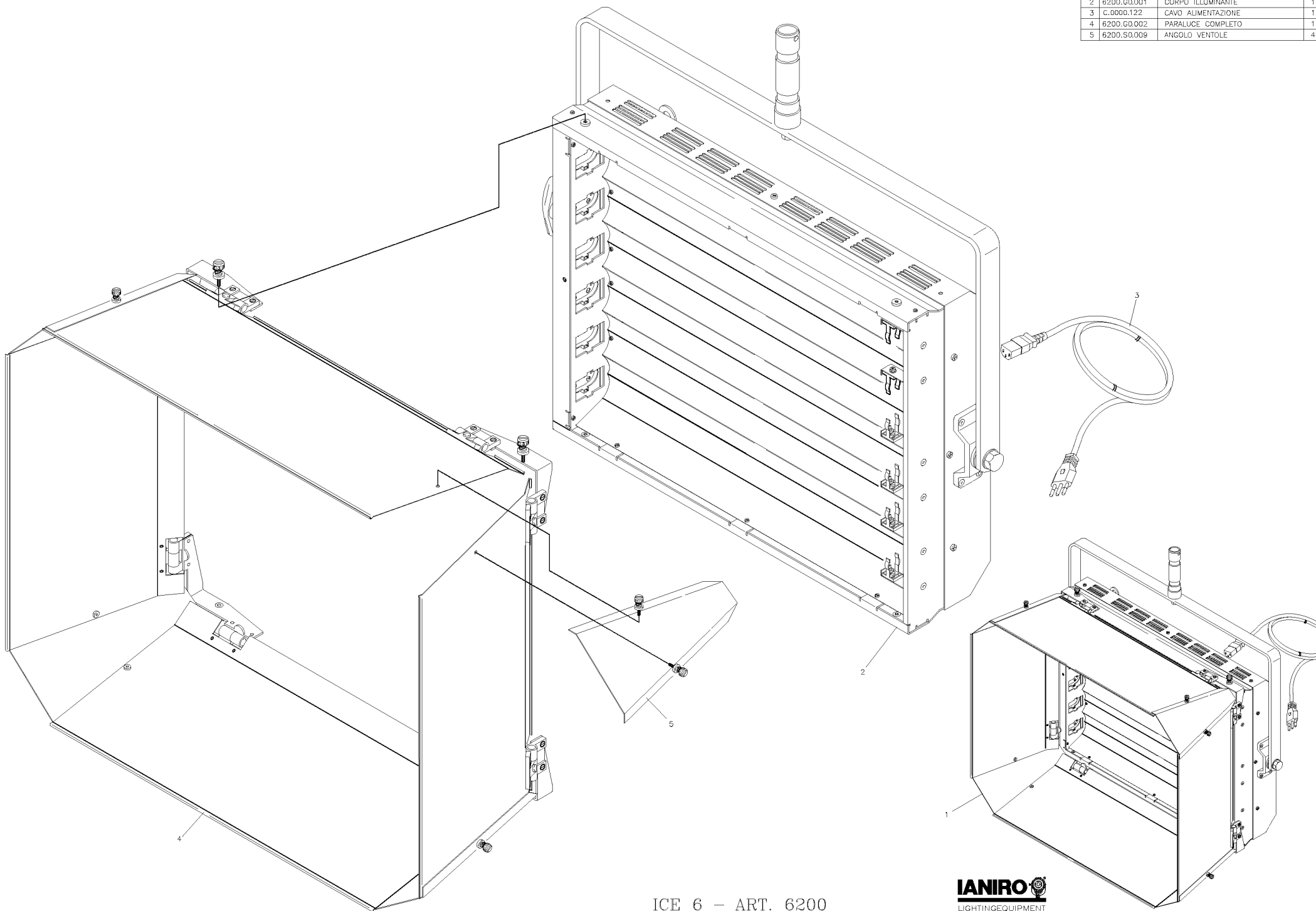


POS.	ORDINE CODICE	DESCRIZIONE	Q.TA'
1	6200.G0.001	CORPO ILLUMINANTE	1
2	C.0000.122	CAVO ALIMENTAZIONE	1
3	6200.S0.001	CARTER ESTERNO	1
4	5800.P0.001	STAFFETTA DI SICUREZZA	1
5	V.5739.020	VITE TE M6X10	2
6	V.7473.003	DADO AUTOBLOCCANTE M6	2
7	6200.P0.002	BASE	1
8	5800.S0.002	FIANCO SUPERIORE	1
9	5800.S0.003	FIANCO INFERIORE	1
10	6200.S0.004	FIANCO LATERALE INT.	1
11	6200.S0.005	SPECCHIO ASSEMBLATO	1
12	C.0000.123	PORTALAMPADA	6
13	V.7981.002	VITE AUTOFIL. TBIC Ø3,9X6,5	4
14	C.0000.124	PASSACAPO Ø10	3
15	V.7981.003	VITE AUTOFIL. TBIC Ø2,9X6,5	2
16	V.7981.002	VITE AUTOFIL. TBIC Ø3,9X6,5	1
17	V.7981.002	VITE AUTOFIL. TBIC Ø2,9X6,5	14
18	M.8842.002	RONDELLA DENTATA Ø3	14
19	V.6107.009	VITE TCI M3X10	12
20	V.7473.006	DADO AUTOBLOCCANTE M3	12
21	5800.P0.003	STAFFETTA DISSIPATORE	1
22	C.0000.125	DISSIPATORE	1
23	V.7981.003	VITE AUTOFIL. TBIC Ø2,9X6,5	2
24	V.7981.002	VITE AUTOFIL. TBIC Ø3,9X6,5	2
25	C.0000.126	REATTORE	3
26	V.7981.002	VITE AUTOFIL. TBIC Ø3,9X6,5	6
27	M.6592.004	RONDELLA PIANA Ø4	6
28	V.7981.002	VITE AUTOFIL. TBIC Ø3,9X6,5	6
29	C.0000.127	BLOCCALAMPADA	6
30	V.6107.007	VITE TCI M4X10	6
31	5800.P0.004	STAFFETTA SUPPORTO BLOCCALAMPADA	3
32	V.6107.011	VITE M3X14 RAMATA	1
33	M.8842.002	RONDELLA DENTATA Ø3	5
34	V.5588.001	DADO M3	4
35	C.0000.128	CAVETTO DI MASSA L=	3
36	C.0000.129	CAVETTO DI MASSA L=	1
37	M.8842.001	RONDELLA DENTATA Ø4	6
38	V.5588.003	DADO M4	6
39	C.0000.130	CAVETTO DI MASSA L=	1
40	V.7687.003	VITE TCIC M4XB	12
41	5800.S0.006	PANNELLO ELETR. DI COMANDO COMPLETO	1
42	V.7687.003	VITE TCIC 2-M4XB	4
43	M.6592.004	RONDELLA PIANA Ø4	4

ICE 6 - ART. 6200
CORPO ILLUMINANTE - Sheet 1 of 2



POS.	ORDINE CODICE	DESCRIZIONE	Q.TA'
1	6200.A0.001	ILLUMINATORE COMPLETO	1
2	6200.G0.001	CORPO ILLUMINANTE	1
3	C.0000.122	CAVO ALIMENTAZIONE	1
4	6200.G0.002	PARALUCE COMPLETO	1
5	6200.S0.009	ANGOLO VENTOLE	4



ICE 6 - ART. 6200
ILLUMINATORE COMPLETO - Sheet 2 of 2