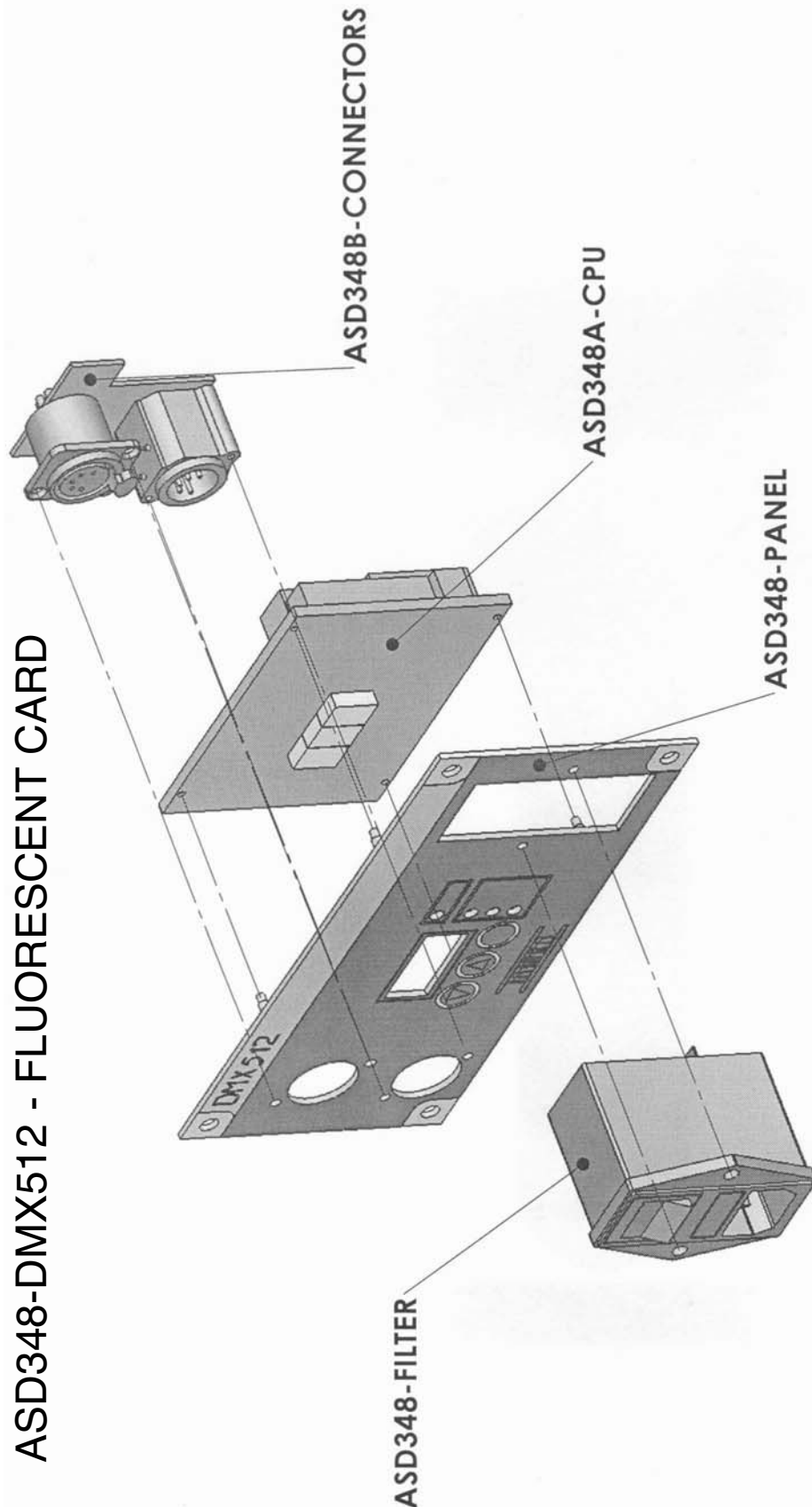


**ISTRUZIONI PER LA SICUREZZA D'USO DELL'ILLUMINATORE MODELLO ICE 2
POTENZA MASSIMA 110W; TENSIONE MASSIMA 240V; PORTALAMPADA 2G11.
QUESTO ILLUMINATORE E' STATO PROGETTATO PER USO PROFESSIONALE EDEVE
ESSERE UTILIZZATO SOLO DA PERSONALE QUALIFICATO.
NON ADATTO PER USO DOMESTICO.**

1. Prima di collegare l' illuminatore alla presa di alimentazione, bisogna assicurarsi: che messa a terra sia stata effettuata; che il voltaggio corrisponda a quello della lampada impiegata.
2. La sostituzione e il montaggio della lampada deve essere effettuato a illuminatore spento o staccato dalla presa di alimentazione.
3. Prima di rimuovere la lampada dall'apparecchio occorre lasciare che la stessa si raffreddi.
4. Si raccomanda di impiegare le lampade consigliate e di rispettare il wattaggio massimo indicato sull'illuminatore e sopra riportato.
5. Maneggiare la lampada conformemente alle istruzioni indicate dal costruttore della stessa.
6. La lampada deve essere sostituita se è stata danneggiata o deformata dal calore.
7. Questo illuminatore non è idoneo ad essere montato su superfici infiammabili. Mantenere da queste una distanza non inferiore a metri 3,0.
8. Mantenere una distanza minima dall'oggetto illuminato di metri 1,0.
9. Le inclinazioni massime di funzionamento sono di 90° verso il basso (pavimento) e 90° verso l'alto (soffitto)
10. L'illuminatore, se montato sospeso dall'alto, deve essere assicurato al traliccio di sostegno tramite una catenella o funicella d'acciaio per prevenirne la caduta. Servirsi dell'apposito gancio supplementare di ancoraggio dell'apparecchio.
11. Quando l'illuminatore è montato su stativo, assicurarsi che questo abbia portata, peso e stabilità tali da prevenirne il ribaltamento.
12. Per prevenire surriscaldamenti non chiudere mai le sue alette oltre i 90°.
13. Se l'illuminatore è alimentato dall'alto con canalette o blindo sbarre, accertarsi che la distanza dello stesso sia tale da non surriscaldarle superando la massima temperatura consentita dal costruttore.
14. Effettuare ispezioni periodiche dei componenti più salienti (cavi, portalampada, ecc.) e sostituire quanto è necessario tempestivamente servendosi esclusivamente di ricambi originali e personale qualificato.

IANIRO ALDO S.R.L.

ASD348-DMX512 - FLUORESCENT CARD



SAFETY INSTRUCTIONS FOR THE USE OF LUMINAIRE MODEL ICE 2
MAXIMUM POWER 110W - RATED VOLTAGE 240V - LAMPHOLDER 2G11 TYPE
THIS LUMINAIRE HAS BEEN DESIGNED FOR PROFESSIONAL USE AND MUST BE
OPERATED BY QUALIFIED PERSONNEL ONLY. NOT FOR RESIDENTIAL USE.

1. Before connecting the luminaire to the electrical mains, ensure that: the luminaire is earthed; the mains supply voltage corresponds to that one of the lamp fitted.
2. Before fitting or replacing the lamp ensure that the luminaire is switched off or disconnected from the power supply socket.
3. Let the lamp cool, before removing it from the luminaire.
4. Check that the lamp fitted is among the recommended types, and has a nominal power not higher than the maximum power indicated on the luminaire.
5. Handle the lamp according to the instructions given by the lamp's manufacturer.
6. Change the lamp if damaged or thermally deformed.
7. This luminaire is not suitable for use on inflammable surfaces. Maintain a minimum distance from them of 3,0 meter.
8. Maintain minimum distance to lighted objects of 1,0 meter.
9. The maximum operating inclinations are 90° downward (ground) and 90° upward (ceiling).
10. If hanging, the luminaire must be secured to the suspension point by a secondary steel safety chain or wire to prevent it from falling. Use the proper hook placed on the luminaire.
11. When the luminaire is floor mounted on stand, ensure that the stand has the proper loading capacity, weight and stability so as to prevent it from turning over.
12. To prevent the luminaire from overheating, adopt the following cautions: never reduce its ventilation and when using the barndoor, don't close the flaps over 90°.
13. If the luminaire is powered by cable run or conductor bars, ensure that distance is sufficient to prevent their overheating and to observe the maximum temperature indicated by the manufacturer.
14. Inspect periodically the main components (cable, lampholder, etc.), and provide for the necessary replacements at the right time, only with original spare parts and referring service to qualified personnel.


LEGENDA DEI SIMBOLI; EXPLICATION OF THE SYMBOLS

W = Watt; **V** = Volt; **Hz** = Hertz

Ta = Temperatura ambiente; Ambient temperature;

°C = Gradi centigradi, Degrees centigrade;

Tc = Temperatura dell'involucro, Temperature of the luminaire external surface;

 = Distanza minima d'uso dall'oggetto illuminato (in metri);

= Minimum distance in operation (metres) to lighted objects;



= Inclinazioni consentite; Inclinations allowed.

CONFORMITA' DEL PANNELLO ELETTRONICO DMX512 FLUORESCENT CARD COD. ASD348
230AC/50Hz 2VA

CONFORMITY OF THE ELECTRONIC PANEL DMX512 FLUORESCENT CARD COD. ASD348
230AC/50Hz 2VA

Direttive / Directives

- 2004/108/CE 31/12/2004
- Italian D.L. 615 del 12-05-96 - Attuazione della Dir. 89/336/CEE del 03-05-1989
- C.I.S.P.R. 16-1 (Ed. 1993) 73/23/CEE, 93/68/CEE
- NIS 81 (Ed. 1994)
- ISO 14253-1

Norme / Rules

- CEI EN 60730-1
- CEI EN 55022
- CEI EN 61000-4-2
- CEI EN 61000-4-3
- CEI EN 61000-4-4
- CEI EN 61000-4-5
- CEI EN 61000-4-6
- CEI EN 61000-4-11

CONFORMITA' DELL'ILLUMINATORE ICE 2
CONFORMITY OF THE LUMINAIRE ICE 2

Rules:

- CEI EN 60598-1 and EN60.598.2.17