

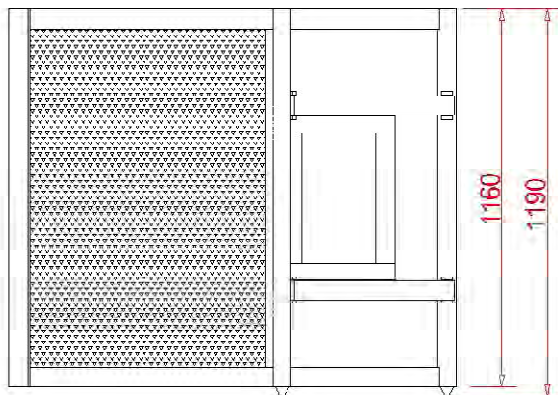
Cod. articolo : **BR10-110**

Descrizione articolo: **Barriera di sicurezza in alluminio per pubblico**

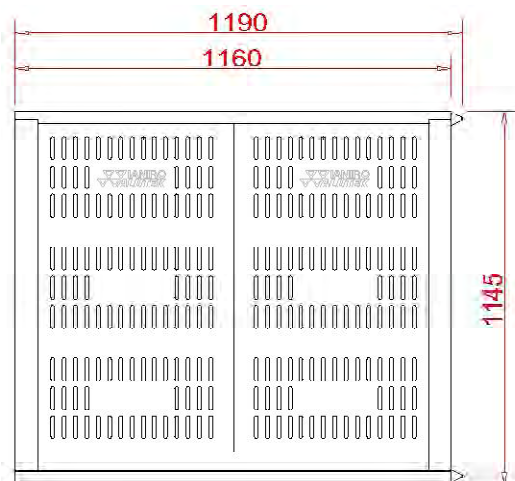
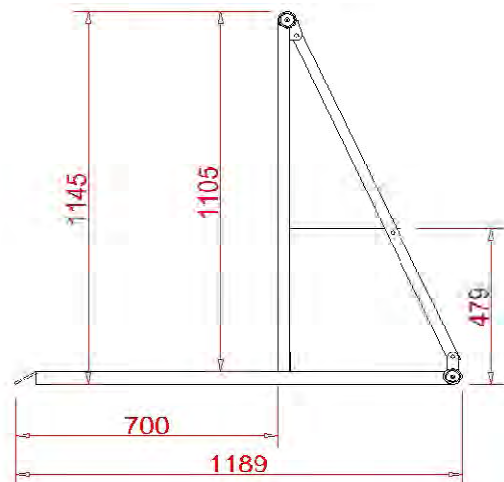
Description: **Crowd safety barrier**

Norma di riferimento: Complies with:	UNI EN 13200/3	Spinta laterale max: Max lateral push:	150 DaN / Mq
Peso proprio: Self weight:	34 Kg.	Chiusura barriere: Lock:	Southco Dual Lock
Portata massima: Max load:	400 DaN / Mq	Altezza da terra: Height:	114 cm.

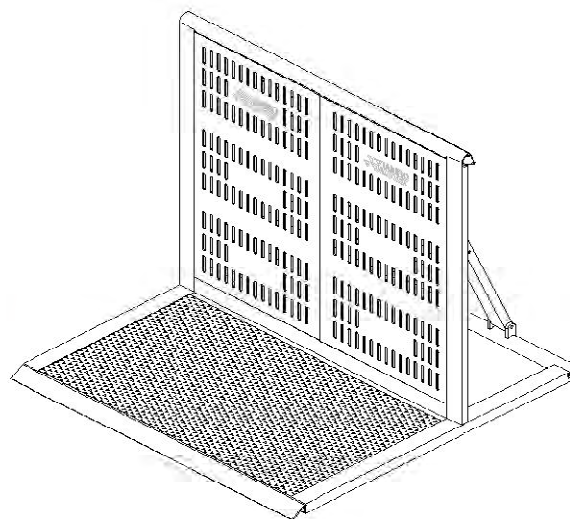
Vista dall'alto / Up view



Lato destro / Right view



Fronte / Front view



Data di revisione / Date of update

08/04/2010

IANIRO ALUTEK s.r.l.
Stefano Palt