



### Caratteristiche

Costruzione leggera e robusta in alluminio.

Disegno a radiatore per raffreddamento ottimale.

Per lampade alogene G4 20W, 30W, 6V (Divino 1950) o 20W 12V (Divino 1960).

Fornito di cavo e connettore jack 2.1mm (con vite di bloccaggio) per Pacco batteria 1952.

(Disponibile con altri connettori su richiesta).

Il sistema **Divino 6V** è composto da:

- **Cod. 1950** DIVINO focus 6V 20W/30W (35W)
- **Cod. 1951** Paraluce a due alette con filtro dicroico daylight
- **Cod. 1952** Pocket Battery NiMH 6V
- **Cod. 1953** Ricarica batteria

Il sistema **Divino 12V** è composto da:

- **Cod. 1960** DIVINO 12V 20W
- **Cod. 1951** Paraluce a due alette con filtro dicroico daylight
- **Cod. 1924** Pocket Battery NiMH 12V
- **Cod. 1925** Ricarica batteria 12V

### Pocket Battery 6V High Power NiMH 4.1Ah Cod. 1952

#### Caratteristiche

Tipo: 5 elementi NiMH cilindrici in custodia rigida PVC a cintura regolabile.

Tensione nominale: 1,2V per elemento

Capacità nominale: 4100mAh

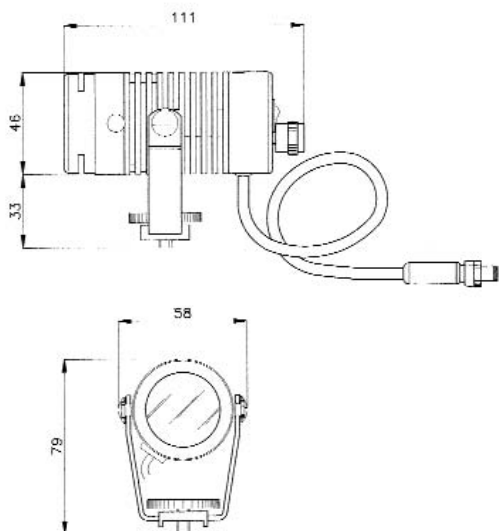
Corrente di scarica raccomandata: da 410mA a 12300mA

Vita di servizio: 500 cicli(Norme IEC)

Peso: 396 gr.

Misure: h 108mm, l 70mm, p 40mm.

LAMPADA	DURATA	CONSUMO
20W	1h20'	3.3A
35W	0h55'	5.0A
50W	0h45'	5.8A





### Pocket Battery 6V High power Ni-Mh 8.2Ah Cod. 1956

#### Caratteristiche

Type: 10 elementi NiMH cilindrici in custodia di rigida PVC a cintura regolabile  
 Tensione nominale: 1,2V per elemento  
 Capacità nominale: 4100mAh  
 Corrente di scarica raccomandata: da 410mA a 12300mA  
 Vita di servizio: 500 cicli(Norme IEC)  
 Peso: 720 gr.  
 Misure: h 155mm, l 75mm, p 42mm

LAMPADA	DURATA	CONSUMO
20W	2h40'	3.3A
35W	1h50'	5.0A
50W	1h30'	5.8A

TEMPO DI RICARICA con 1953 5h

### Ricarica rapido Cod. 1953

Ricarica rapido per Pocket Battery cod.1952 & Pocket Battery cod.1956

#### Caratteristiche

Tipo: switching - 90-264V AC/50 - 60Hz  
 Dotato di protezione contro surriscaldamento e sovraccarica.  
 Può ricaricare 4-6 elementi Ni-CD o NiMH da 4.8V a 7,2V.  
 Peso: 286 gr.

### Pocket Battery 12V High power Ni-Mh 4.1Ah Cod. 1924

#### Caratteristiche

Tipo:10 elementi NiMH cilindrici in custodia rigida PVC a cintura regolabile.  
 Tensione nominale: 1,2V per elemento  
 Capacità nominale: 4100mAh  
 Corrente di scarica raccomandata: da 410mA a 12300mA  
 Vita di servizio: 500 cicli(Norme IEC)  
 Peso: 720 gr.  
 Misure: h 155mm, l 75mm, p 42mm

LAMPADA	DURATA	CONSUMO
20W	2h20'	1.6A

TEMPO DI RICARICA con 1925 5h

### Ricarica rapido Code 1925

Ricarica rapido per Pocket Battery cod.1924

#### Caratteristiche

Tipo: switching - 90-264V AC/50 - 60Hz  
 Dotato di protezione contro surriscaldamento e sovraccarica.  
 Può ricaricare 10-12 elementi Ni-CD o NiMH da 12V a 14V  
 Peso: 286 gr.

### Dati fotometrici

DISTANZA 1 m (LAMPADA 20W 6V 7388)	SPOT	FLOOD
valore d'illuminazione centrale LUX	565	342
angolo di campo	21°	41°
RATIO	1: 1,65	



POCKET BATTERY 12V  
COD.1924



POCKET BATTERY 6V  
COD.1956



RICARICA RAPIDO  
COD.1925 (12V) E COD.1953 (6V)

