



Su Camera 20W/35W 12V cod. 3150

## Caratteristiche

Category : **ENG**

Applications : **ENG a bordo di camere DV**

(20W-35W 12V : adatto a reportage con GY-DV5100, GY-DVC550 ; DSR400/ 390/570; AG-DVC200, AJ-D410 e con la categoria broadcast P2, XDCam )

Ideale per le camere DV, l'illuminatore a 12V DVCam\_light è stato disegnato con fuoco variabile (Spot Flood) ed attacco ad altezza variabile (snodo Lift Up), per offrire al reporter professionista il massimo controllo sull'illuminamento in base all'inquadratura con grande potenza di luce. Senza però variare la misura extra- compatta tipica di tutti i modelli IANIRO ENG della linea classica Aladino.

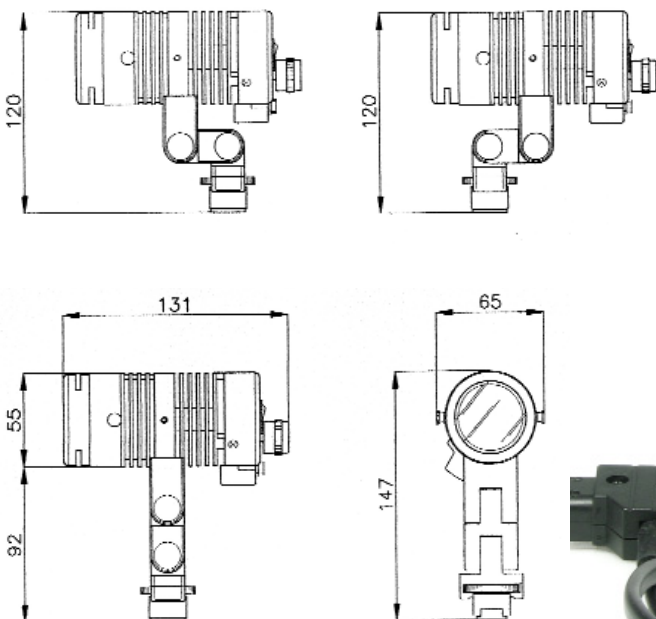
Fornito completamente accessorio : Set SWITCH & GO

(diffusore, filtro daylight, paraluca e lampada inclusi nel prezzo)

Specchio di alluminio tedesco "qualità superiore" 99,99% extra puro (alta riflessività).  
 Disegno della curvatura dello specchio e brillantatura elaborati al computer (con software proprietario Ianiro) per ottenere la massima efficienza luminosa alle basse potenze.  
 Design ultra compatto e costruzione durevole.  
 Ampia apertura del fascio. Variabile spot-flood.  
 Fascio di luce uniforme. ( NON NECESSITA di filtri di diffusione fissi per ottenere una distribuzione omogenea della luce! Il diffusore è utilizzabile a scelta per un effetto soft addizionale).  
 Snodo di montaggio ad altezza variabile.  
 Montaggio sulla telecamera stabile.  
 Connettore a batteria a cavo fisso o del tipo "plug-in" intercambiabile (standard : Anton Bauer tap/Sony D mount).

## Dati fotometrici

DISTANZA 1 m (LAMPADA 50W 12V 64611)	SPOT	FLOOD
valore d'illuminazione centrale LUX	1950	566
angolo di campo	21°	57°
RATIO	1:3,48	



VERSIONE **PLUG IN**  
COD. 3150 jack



SET ACCESSORI E CAVO ANTON BAUER INCLUSI



VERSIONE **A CAVO FISSO**  
COD. 3150 fix