

Caratteristiche

Categoria : **ENG**

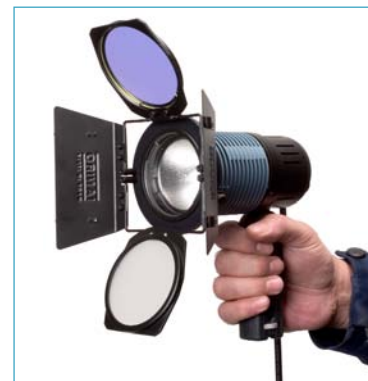
Applicazione : **illuminatore con impugnatura per reportage con camere digitali broadcast** (75w-100w 12v) adatto a troupes esterne con operatore luci.

Per riprese in piccoli set o comunque con soggetti a distanze che richiedono potenze dai 50w in su. Previsto con Fuoco variabile Spot-Flood, è realizzato con gli stessi criteri della linea ENG on-board per offrire maggiori aperture del fascio, ma sempre una perfetta distribuzione della luce.

Fornito completamente accessoriatto : Set SWITCH & GO.

(schermo di protezione, diffusore, filtro daylight, paraluce e lampada inclusi nel prezzo)

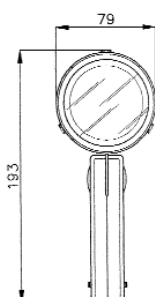
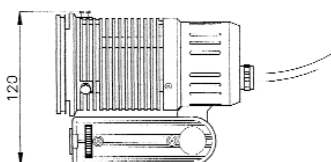
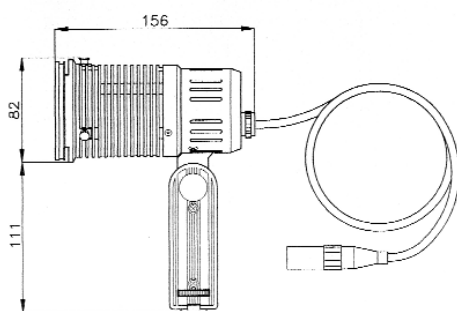
Specchio di alluminio tedesco "qualità superiore" 99,99% extra puro (alta riflessività).
 Disegno della curvatura dello specchio e brillantatura elaborati al computer (con software proprietario laniro) per ottenere il miglior rapporto tra assorbimento e illuminamento.
 Costruzione robusta e durevole.
 Ampia apertura del fascio. Variabile spot-flood.
 Distribuzione omogenea della luce all'interno del fascio.
 Impugnatura con attacco camera e stativo incorporato.
 Peso: 0,59 Kg. con cavo.



SET ACCESSORI INCLUSI

Dati fotometrici

DISTANZA 2 m (LAMPADA 100W 12V 64625)	SPOT	FLOOD
valore d'illuminazione centrale LUX	1850	310
angolo al 50% del valore centrale (fascio)	22°	59°
angolo al 10% del valore centrale (campo)	43°	106°
rapporto spoot/flood	1:5,97	



C60 BH1209
BATTERY BELT NIMH 12V 9,5Ah XLR4 PIN

