

# GULLIVER 300W



cod. 1760

## Caratteristiche

**Gulliver 30:** 300w - 120/240V  
a forcella - kg.0,650

con dimmer: **cod. 1760 dim**

Costruzione leggera in alluminio.  
Frontale a radiatore per un raffreddamento ottimale.  
Comando spot/flood ergonomico sul retro dell'apparecchio.  
Vetro di sicurezza integrale.  
Interruttore bipolare 6Amp. 230V 8Amp. 24V sul pannello posteriore.  
Specchio in alluminio extra puro brillantato.  
Lampada tipo 64516 osram (300w - 3200°k) tensione 230v  
Portalampada G 6,35.  
Cavo lungo 3,50m.-Sez. 3 x 0,75 mmq.  
Disponibile con dimmer 60-300W 230V AC, 50Hz.

## Accessori

- Cod. 1701:** 110 gr. Paraluce a 4 alette
- Cod. 1702:** 90 gr. Filtro daylight
- Cod. 1703:** 90 gr. Vetro opalino
- Cod. 1705:** Attacco corto per telecamera e stativo
- Cod. PHO WD small:** White dome piccolo
- Cod. 161:** 320 gr. Ombrello
- Cod. M026:** 350 gr. Adattatore per ombrelli lite-tite
- Cod. 106:** Stativo Mini Pro Alu (minipro 051N)
- Cod. 301:** Stativo Maxi Alu (compact 052)
- Cod. 327:** Pinza GAG maschio (16mm)

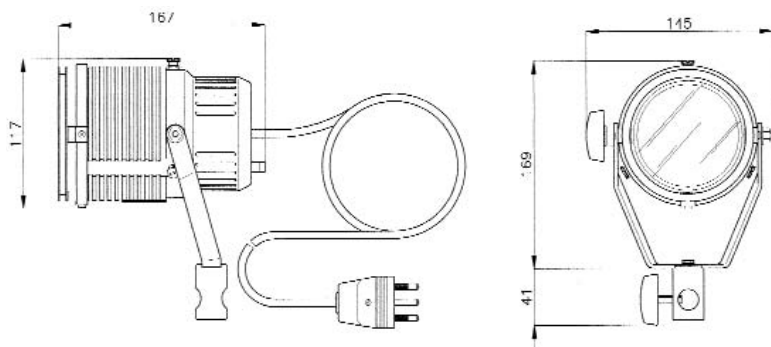


COD. 1760 con accessori

## Dati fotometrici

	DISTANZA 1m		DISTANZA 2m		DISTANZA 3m	
	SPOT	FLOOD	SPOT	FLOOD	SPOT	FLOOD
Øfascio	60	80	1,20	1,70	1,80	2,50
LUX	9860	5000	2640	1320	1190	680

Monta lampade alogene con attacco G 6,35 (bi-pin) 3200°K



COD. 1760