

## Caratteristiche

Categoria : **EFP**

Applicazione : **HD TV - illuminazione piccoli set su stativo luci**

Illuminatore AC 300W 120/230V con design molto compatto e professionale. Offre un fascio di luce ampio e diffuso che si sposa con le caratteristiche HDV (16:9-i1080). Il fuoco è variabile e l'intensità è regolabile per offrire la massima flessibilità nella ripresa. Fornito di spinotto per montaggio diffusori a ombrello **SPEED SOFT**.

Fornito completamente accessoriat : Set SWITCH & GO

(schermo di protezione, diffusore, paraluce e lampada inclusi nel prezzo)

Specchio di alluminio tedesco "qualità superiore" 99,99% extra puro (alta riflessività). Disegno della curvatura dello specchio e brillantatura elaborati al computer (con software proprietario laniro) per ottenere il miglior rapporto tra assorbimento e illuminamento. Costruzione robusta e durevole.

Dotato di spinotto Speed Soft per montaggio rapido di ombrelli diffusori.

Fascio ampio e saturo. Variabile spot-flood.

Distribuzione omogenea della luce all'interno del fascio.

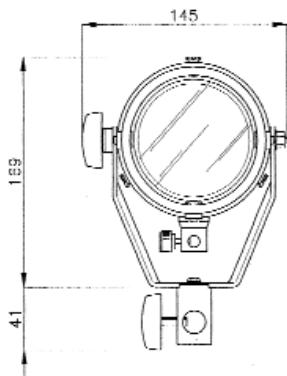
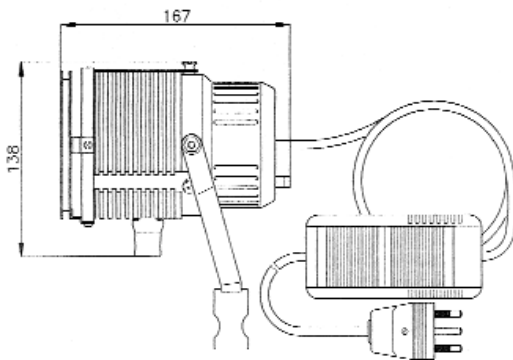
Attacco universale per stativi 16mm. Compatibile anche con impugnatura a mano.



HDVVIDEO KIT

## Dati fotometrici

	Distanza 1m		Distanza 2m		Distanza 3m	
	SPOT	FLOOD	SPOT	FLOOD	SPOT	FLOOD
Øfascio	60	80	1,20	1,70	1,80	2,50
LUX	9860	5000	2640	1320	1190	680



DIFFUSORE A OMBRELLO SPEED SOFT  
CON ATTACCO A BORDO DEL FARO

