

# SOLARIS SILVER IKW MO



cod. 1800 SIL

## Caratteristiche

Costruzione tutta in alluminio.  
Colore silver anodizzato opaco resistente.  
Lente di Fresnel diam. 152mm F100 -55 (oppure 150 mm. F110 - 60 ).  
Specchio in alluminio extra puro brillantato 99,99%.  
Portalampada G22  
Monta lampade alogene 650W CP68, 1000W CP71, 1200W CP93 (3200°K)  
Comando Fuoco Manuale.  
Forcella M.O. in acciaio, con spinotto diam. 29mm (1-1/8")  
Cavo lungo 4m.(MO) Sez. 3x1,5 mm2. Titanex HAR H07 RN.  
Interruttore 8 Amp. 250V a bordo. (16Amp. 125V).  
Rete di protezione in acciaio inox  
Peso : MO 4,95 Kg. Senza cavo.

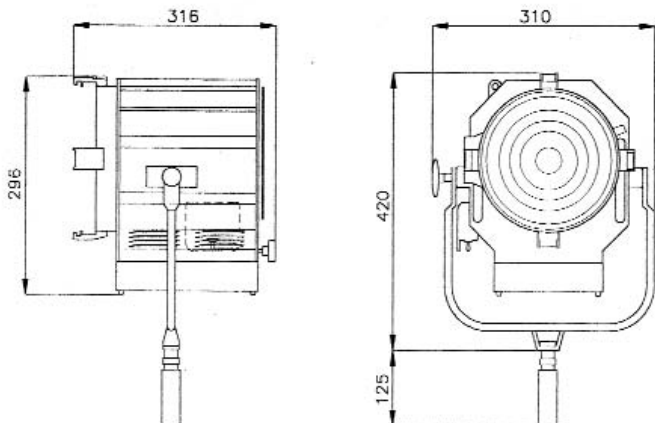
## Accessori

**Cod. 1801:** 530 gr. Paraluce rotante a 4 alette  
**Cod. 1802:** 130 gr. Telaio portagelatina  
**Cod. 1804:** Diffusore a maglia larga  
**Cod. 1805:** Diffusore a maglia stretta  
**Cod. 1806:** 1/2 Diffusore a maglia larga  
**Cod. 1807:** 1/2 Diffusore a maglia stretta  
**Cod. 315:** Gancio a C femmina 29mm

## Dati fotometrici

DISTANZA 3 m	SPOT	FLOOD
valore d'illuminazione centrale LUX	12630	962
angolo al 50% del valore centrale (fascio)	6°	61°
angolo al 10% del valore centrale (campo)	12°	69°
rapporto spot/flood	1:13,1	

Monta lampade alogene con attacco G22 (Bi-post 22).



1800 SIL



1800 GL

Disponibile in versione **Gold** (1800 GL)