



cod. 1800

Caratteristiche

Cornice anteriore e posteriore in lastra alluminio 2mm.
 Anello portalente in fusione di alluminio.
 Involucro in lamiera acciaio
 Colore nero opaco resistente.
 Specchio in alluminio extra puro brillantato 99,99%
 Lente di Fresnel diam. 152mm F100 - 55 (oppure 150 mm. F110 - 60).
 Portalampada G22
 Monta lampade alogene 650W CP68, 1000W CP71,
 1200W CP93 (3200°K)
 Comando Fuoco Manuale o a Palo
 Forcella M.O. e P.O. in acciaio, con spinotto diam. 29mm (1-1/8")
 Cavo lungo 4m.(MO) 3m. (PO) Sez. 3x1,5 mm². Titanex HAR H07 RN
 Interruttore 8 Amp. 250v a bordo. (16Amp. 125V).
 Rete di protezione in acciaio inox
 Fornito con paralucente e telaio portagelatina.
 Peso : MO 5,600 Kg. - PO 7,315 Kg. Senza cavo.



COD. 1800 P.O.

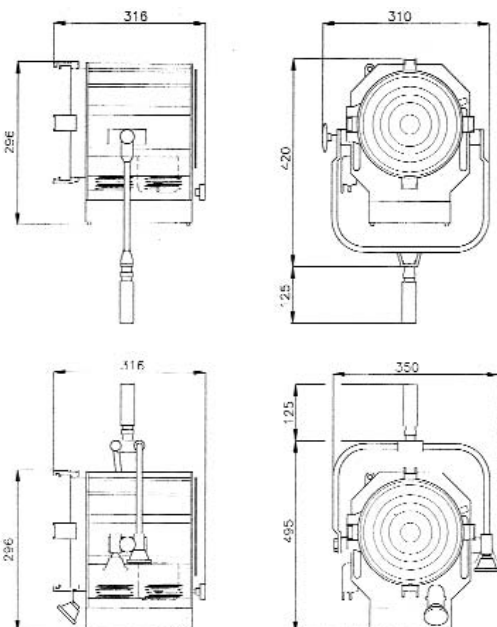
Accessori

Cod. 1801: 530 gr. Paralucente a 4 alette
Cod. 1802: 130 gr. Telaio portagelatina
Cod. 1804: Diffusore a maglia larga
Cod. 1805: Diffusore a maglia stretta
Cod. 1806: 1/2 Diffusore a maglia larga
Cod. 1807: 1/2 Diffusore a maglia stretta
Cod. 315: Gancio a C femmina 29mm

Dati fotometrici

DISTANZA 3 m	SPOT	FLOOD
valore d'illuminazione centrale LUX	12630	962
angolo al 50% del valore centrale (fascio)	6°	61°
angolo al 10% del valore centrale (campo)	12°	69°
rapporto spot/flood	1:13,1	

Monta lampade alogene con attacco G22 (Bi-post 22).



COD. 1800 M.O.