

# SOLARIS 2KW MO/PO



cod. 1850

## Caratteristiche

Cornice anteriore e posteriore in lastra alluminio 2mm.  
Anello portalente in fusione di alluminio.  
Involucro in lamiera acciaio  
Colore nero opaco resistente..  
Specchio in alluminio extra puro brillantato 99,99%  
Lente di Fresnel diam. 250mm F120 -45.  
Portalampada G38  
Monta lampade alogene 2000W CP41.  
Comando fuoco manuale o a palo.  
Forcella M.O. e P.O. in acciaio, con spinotto diam. 29mm (1-1/8").  
Cavo lungo 5,0 m.(MO) 3m (PO) Sez.3x2,5 mm2. Titanex HAR H07 RN  
Interruttore 10 Amp. 250v a bordo. (20Amp. 125V).  
Rete di protezione in acciaio inox  
Fornito con paraluce e telaio portagelatina.  
Peso M.O. 11,600 Kg. P.O. 13,300 Kg. Senza cavo.

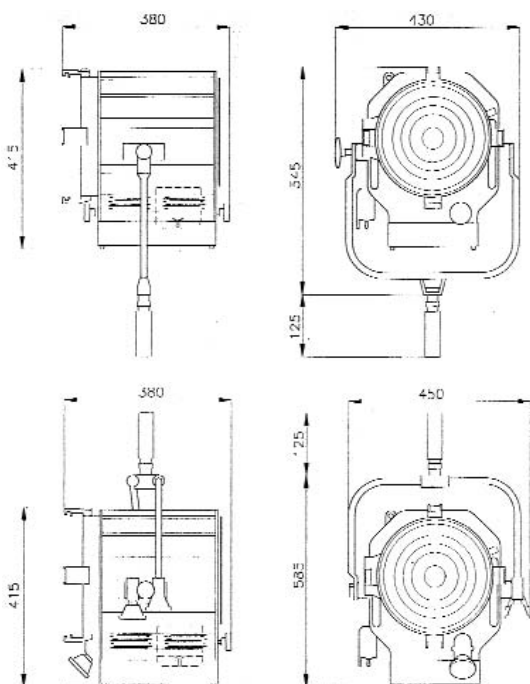
## Accessori

**Cod. 1851:** 580 gr.Paraluce rotante a 4 alette  
**Cod. 1852:** 170 gr. Telaio portagelatina  
**Cod. 1853:** Diffusore a maglia larga  
**Cod. 1854:** Difusore a maglia stretta  
**Cod. 1855:** 1/2 Diffusore a maglia larga  
**Cod. 1856:** 1/2 Difusore a maglia stretta  
**Cod. 315:** Gancio a C femmina 29mm

## Dati fotometrici

DISTANZA 5 m	SPOT	FLOOD
valore d'illuminazione centrale LUX	13200	1065
angolo al 50% del valore centrale (fascio)	7°30'	58° 30'
angolo al 10% del valore centrale (campo)	31°	69° 40'
rapporto spot/flood	1:12,4	

Monta lampade alogene G38 (Bi-post 38)



COD. 1850 P.O.



COD. 1850 M.O.