

# SOLARIS SILVER 650W MO



cod. 1650 SIL

## Caratteristiche

Costruzione tutta in alluminio.  
Colore silver anodizzato opaco resistente.  
Lente fresnel diam. 120mm F80 - 32.  
Specchio in alluminio extra puro brillantato 99,99%.  
Portalampada GY9,5.  
Monta lampade alogene 650W CP89, 64717, 6638 (3200°K)  
Comando Fuoco Manuale.  
Forcella M.O. in alluminio con spinotto diam. 16mm (5/8") in alluminio  
Codolo forcella diam. 16mm (5/8").  
Cavo Titanex 3x1mmq lungo 3,5 m. HAR H07 RN  
Interruttore 8 Amp. 250v in linea sul cavo (16Amp. 125V).  
Rete di protezione in acciaio inox.  
Fornito con telaio portagelatina e paraluce.  
Peso : MO 1,80.Kg. Senza cavo

## Accessori

**Cod. 1651:** Paraluce rotante a 4 alette

**Cod. 1652:** Telaio portagelatina

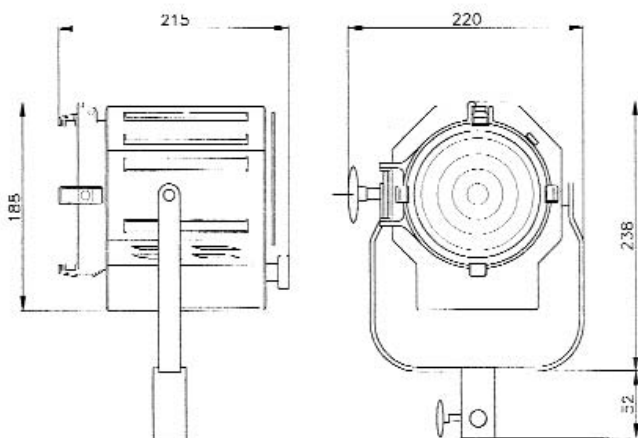
## Dati fotometrici

DISTANZA 3 m	SPOT	FLOOD
valore d'illuminazione centrale LUX	8650	1250
angolo al 50% del valore centrale (fascio)	8°	47°
angolo al 10% del valore centrale (campo)	16°	60°
rapporto spot/flood	1:7	

Monta lampade alogene con attacco GY9,5.



1650 SIL



1650 GL

Disponibile nella versione **Gold** (1650 GL)