

SOLARIS 650 MO/PO



cod. 1650

Caratteristiche

Cornice anteriore e posteriore in lastra alluminio 2mm.
Anello portalente in fusione di alluminio.
Involucro in lamiera acciaio.
Colore nero opaco resistente.
Lente fresnel diam. 120mm F80 - 32.
Portalampada GY9,5.
Monta lampade alogene 650W CP89, 64717, 6638 (3200°K)
Comando Fuoco Manuale o a Palo.
Forcella M.O. in alluminio, con codolo femmina diam.16mm.
Forcella P.O. in acciaio, con spinotto diam. 29mm (1-1/8") in alluminio
Cavo Titanex 3x1mmq lungo 3,5 m. HAR H07 RN
Interruttore 8 Amp. 250v in linea sul cavo. (16Amp. 125V).
Rete di protezione in acciaio inox.
Fornito con telaio portagelatina e paraluce.
Peso : MO 2,100 Kg. Senza cavo - PO 4,800 Kg. Senza cavo



1650 M.O.

Accessori

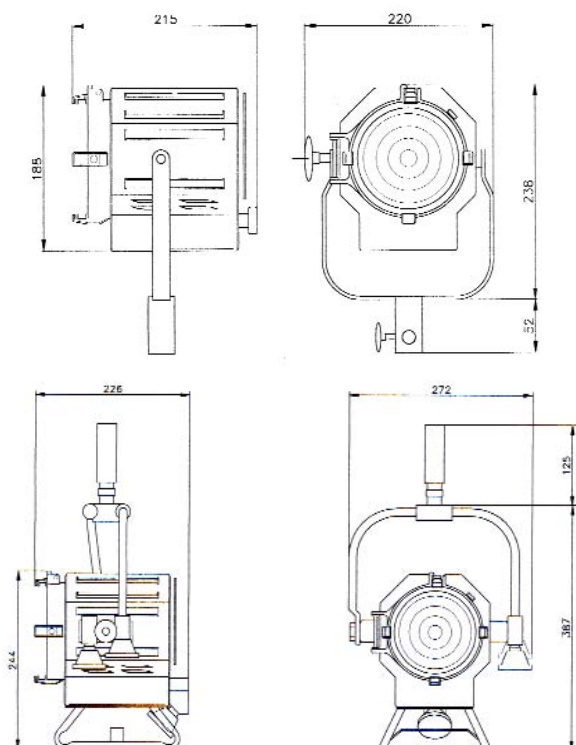
Cod. 1651: Paraluce rotante a 4 alette

Cod. 1652: Telaio portagelatina

Dati fotometrici

DISTANZA 3 m	SPOT	FLOOD
valore d'illuminazione centrale LUX	8650	1250
angolo al 50% del valore centrale (fascio)	8°	47°
angolo al 10% del valore centrale (campo)	16°	60°
rapporto spot/flood	1:7	

Monta lampade alogene con attacco GY9,5.



1650 P.O.