

Istruzioni per l'uso del Pacchetto Batteria 6V 4.1Ah Ni MH - Codice 1952

SI LEGGANO LE ISTRUZIONI PRIMA DI USARE LA BATTERIA

Direttive generali in base alle normative standard:

Solo per uso interno (proteggere dall'umidità).

Notare le informazioni sul tipo di ricarica su questo stesso foglietto di istruzioni.

Ricordare che tutti gli elementi contenenti mercurio, cadmio o piombo così come sostanze elettro-chimiche, sono soggette a raccolta differenziata e dedicata di rifiuti.

Il Pacchetto Batteria non è inizializzato.

Il tempo di carica di prima attivazione non deve essere inferiore alle 24 ore.

Il massimo rendimento si ottiene dopo il terzo ciclo di carica/scarica.

Il tempo standard di ricarica con il Ricarica rapido Ianiro Codice 1953 è di circa 2h 30'.

Il Pacchetto batteria interrompe automaticamente l'alimentazione del DiVino prima di attivare la scarica completa.

Caratteristiche del prodotto :

tipo: 5 elementi Ni-MH cilindrici; tensione nominale: 1,2V per ogni elemento;

capacità nominale: 4100mAh; corrente di scarica raccomandata: da 410mA a 12300mA;

vita di servizio: 500 cicli (Norme IEC); peso: 290 gr.;

dimensioni in custodia a tasca (cintura regolabile): H 115mm x L 77mm x P 31mm.

Istruzioni per l'uso del Ricarica Rapido Codice Ianiro 1953 per Pacchetto batteria 1952

SI LEGGANO LE ISTRUZIONI PRIMA DI USARE IL RICARICA

Direttive generali in base alle normative standard:

Solo per uso interno (proteggere dall'umidità).

Non usare per caricare batterie non ricaricabili.

Notare le informazioni sul tipo di batteria, numero di celle, tempi di ricarica e tensione nominale della batteria, su questo stesso foglietto di istruzioni.

Ricordare che tutti gli elementi contenenti mercurio, cadmio o piombo così come sostanze elettro-chimiche, sono soggette a raccolta differenziata di rifiuti.

Caratteristiche del prodotto:

Le Batterie Ni-MH possono essere messe in carica prima della scarica totale, quindi senza effetto memoria.

Il ricarica interrompe lo stato della carica quando gli elementi sono caricati e provvede ad una carica di mantenimento.

Il ricarica è dotato di protezione da sovraccarico e da surriscaldamento automaticamente.

LED Display / Rosso

<u>Segnale luce</u>	<u>Significato</u>	<u>Note</u>
luce continua	in carica rapida	standard
luce a lampeggio lento	carica di mantenimento	carica terminata
luce a lampeggio rapido	batteria troppo scarica o danneggiata	tensione batteria minore di 5,4V

Corrente di carica:

In carica rapida (valori medi) 2000mA; in carica di mantenimento (valori medi) 50mA

Pacco batteria molto scarico:

Al fine di aumentare il voltaggio del pacco batteria gradualmente, il pacco è caricato tramite una corrente di alimentazione ridotta di circa 400mA.

Dopo aver raggiunto una tensione di 5,4V, il ricarica passa al modo di ricarica principale (rapido).

Se permane lo stato di batteria molto scarica (luce con lampeggio rapido), gli elementi potrebbero essere danneggiati ed è necessario rivolgersi al fabbricante.

Connessione, Polarità:

Il pacco batteria deve essere connesso correttamente. Fare particolare attenzione alla polarità! Un'inversione di polarità disturgherà il ricarica!

Temperatura di conservazione

da - 40°C a + 70°C

Temperatura di funzione

da 0°C a + 40°C

Temperatura ambiente

25°C

Tipo

switching 90-264V AC/50-60Hz / 450mA

Capacità di ricarica:

Può ricaricare 4-6 elementi Ni-Cd o Ni-MH da 4,8V a 7,2V /2,5Ah a 10Ah

Tempo di ricarica del Pacchetto batteria Codice 1952 2h 30'

Norme EMC:

Soppressione rumore EN 55011,55014, 55022/B; Emissioni corrente armonica EN 61000-3-3;

Immunità da scarica elettrostatica (ESD) EN 61000-4-2;

Immunità da radiazione campo elettromagnetico EN 61000-4-3

Immunità alle variazioni repentine elettriche (sbalzi tensione) EN 61000-4-4; Alta capacità EN 61000-4-5;

Immunità ai disturbi indotti da campi radio magnetici EN 61000-4-6

Immunità da cadute di tensione, brevi interruzioni e variazioni di tensione EN 61000-4-11

Note ulteriori

Maggiori specifiche del fabbricante disponibili su richiesta.

I dati indicati in questo foglietto istruzioni sono soggetti a variazioni senza preavviso, in accordo con le esigenze tecnico-commerciali del fabbricante.

Il Ricarica rapido Codice 1953 & il Pacchetto Batteria Codice 1952, sono il sistema di alimentazione realizzato per il faretto da telecamera IANIRO DiVino.

Al fine dell'applicazione dei termini di garanzia e per un suo uso appropriato, se ne sconsigliano diverse applicazioni se non espressamente esaminate ed approvate dal fabbricante.

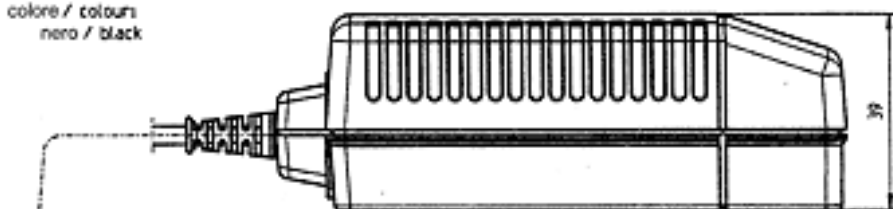
Il Ricarica rapido Codice 1953 è un prodotto Friwo - marcato IANIRO

Il Pacchetto Batteria Codice 1952 è un prodotto IANIRO

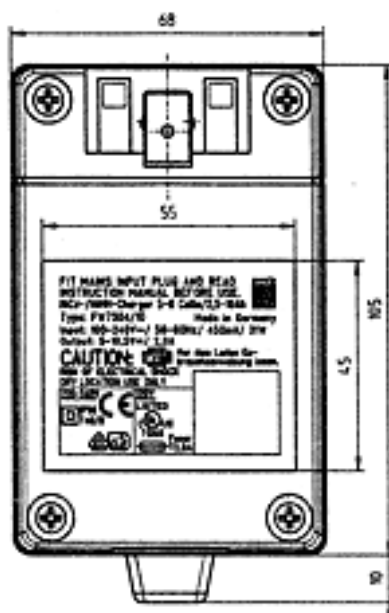
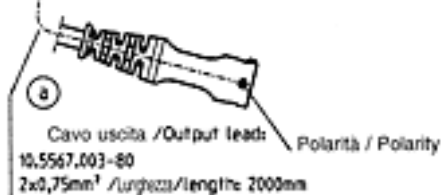


Costruzione /
housing construction: HPP30
Materiali: PPE-V1 125°C
colore / colour:
nero / black

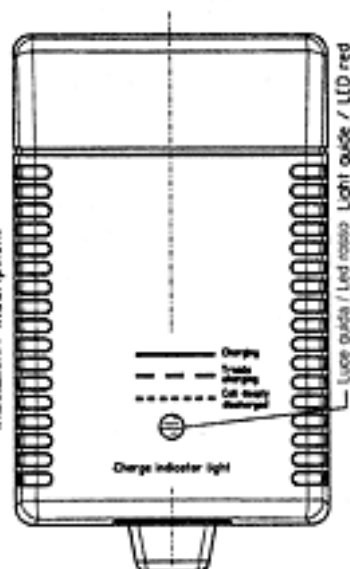
IANIRO 
LIGHTING EQUIPMENT



Spina staccabile /
plug detachable



Indicazioni /
Inscriptions:

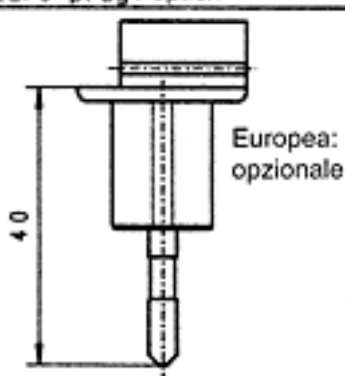


Indicazioni /
Inscriptions:

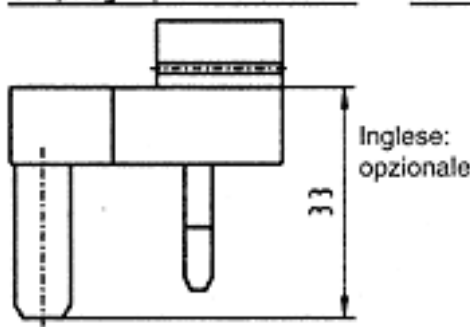
Luce guida / Led rosso / Light guide / LED red

Altro spine disponibili (2,5A)
Other available plugs (2,5A)

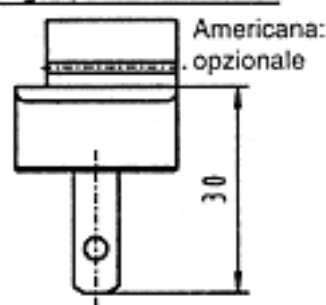
Euro-plug: option



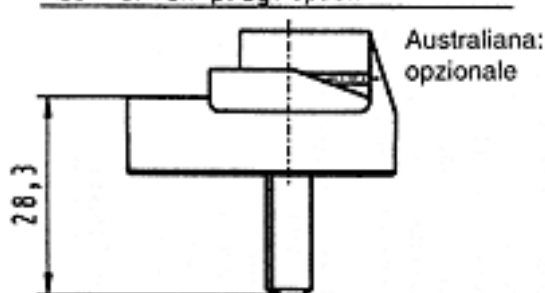
UK-plug: option



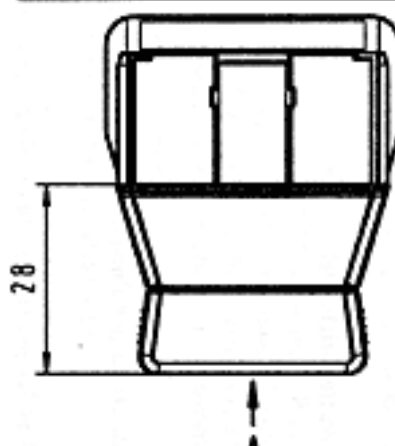
USA-plug: option



Australian-plug: option



Universal ROW-plug: included / Universale: in dotazione



vista A / view A



Presse / socket for:
DIN EN 60 320